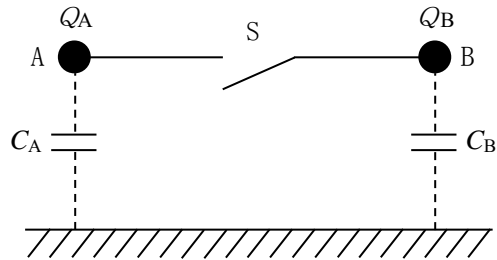


第一級アマチュア無線技士「無線工学」試験問題

30問 2時間30分

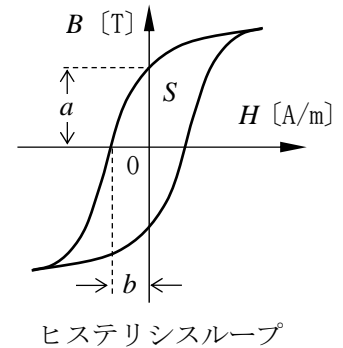
A - 1 図に示すように、対地間静電容量が $C_A = 3 [\mu F]$ 、 $C_B = 6 [\mu F]$ の 2 個の導体球 A 及び B に、それぞれ $Q_A = 4 [\mu C]$ 及び $Q_B = 11 [\mu C]$ の電荷を与えた後、スイッチ S を接 (ON) にしたところ、 C_B から C_A に電荷が移動して電氣的つり合いの状態となった。このとき、移動した電気量の値として、正しいものを下の番号から選べ。ただし、導線及びスイッチの影響は無視するものとする。

- 1 1 $[\mu C]$
- 2 2 $[\mu C]$
- 3 3 $[\mu C]$
- 4 4 $[\mu C]$
- 5 5 $[\mu C]$



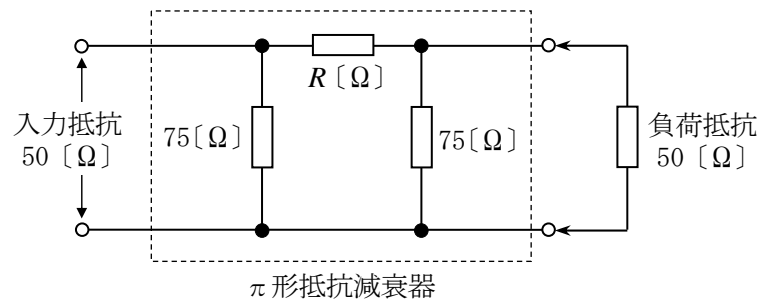
A - 2 次の記述は、図に示す磁性材料のヒステリシスループ(曲線)について述べたものである。このうち誤っているものを下の番号から選べ。ただし、磁束密度を $B [T]$ 、磁界の強さを $H [A/m]$ とする。

- 1 図は強磁性体の磁化曲線の一例である。
- 2 a は残留磁気、 b は保磁力を示す。
- 3 ヒステリシスループの囲む面積 S が大きい材料ほど、ヒステリシス損が大きい。
- 4 モーターや変圧器の鉄心には、 S の小さい材料は適していない。
- 5 a と b が共に大きい材料は、永久磁石の材料に適している。



A - 3 図に示す π 形抵抗減衰器の減衰量(電圧)が 14 [dB] であるとき、抵抗 $R [\Omega]$ の値として、最も近いものを下の番号から選べ。ただし、 $\log_{10} 5 \approx 0.7$ とする。

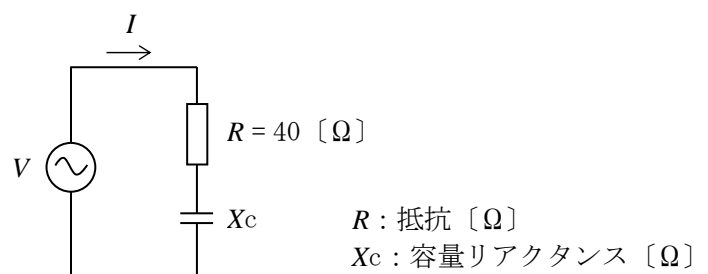
- 1 50 $[\Omega]$
- 2 60 $[\Omega]$
- 3 75 $[\Omega]$
- 4 120 $[\Omega]$
- 5 150 $[\Omega]$



A - 4 次の記述は、図に示す回路の各種電力と力率について述べたものである。□ 内に入れるべき字句の正しい組合せを下の番号から選べ。ただし、交流電圧 V を 200 [V]、回路に流れる電流 I を 3 [A] とする。

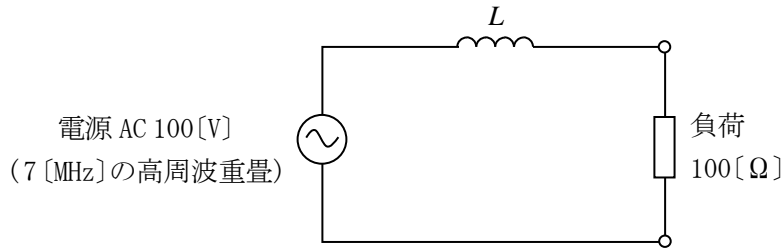
- (1) 皮相電力は、□ A [VA] である。
- (2) 有効電力(消費電力)は、□ B [W] である。
- (3) 力率は、□ C [%] である。

	A	B	C
1	846	360	80
2	846	600	60
3	600	360	60
4	600	600	80



A - 5 図に示す、電源が AC 100 [V]、負荷が 100 [Ω]の回路に重畳した 7 [MHz]の高周波電圧を、インダクタ L を用いて負荷側で 26 [dB]減衰させたい。 L のインダクタンスの値として、最も近いものを下の番号から選べ。ただし、 $\log_{10}2 \approx 0.3$ とする。

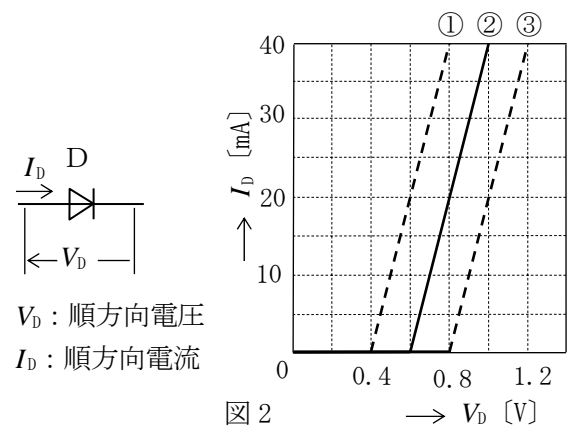
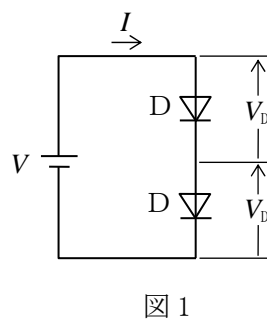
- 1 $7/\pi$ [mH]
- 2 $7/(2\pi)$ [mH]
- 3 $4/(7\pi)$ [mH]
- 4 $2/(7\pi)$ [mH]
- 5 $1/(7\pi)$ [mH]



A - 6 次の記述は、図 1 に示すように、電気的特性が同一のダイオード D を二つ直列に接続した回路の電圧と電流について述べたものである。□ 内に入れるべき字句の正しい組合せを下の番号から選べ。ただし、 D は図 2 の②の特性を持つものとする。

- (1) 回路の直流電圧を V [V] (電流 $I > 0$) とすれば、一つの D に加わる電圧 V_D は □ A □ [V] である。
- (2) V が □ B □ [V] 以下であれば、回路に流れる I は零 (0) である。
- (3) V が 1.6 [V] の場合の I は約 □ C □ [mA] である。
- (4) 図 2 の②が常温における特性であるとき、一般に D の温度が上昇した場合の特性は図 2 の □ D □ のようになる。

	A	B	C	D
1	$V/2$	1.2	20	①
2	$V/2$	0.6	10	①
3	$V/2$	1.2	20	③
4	V	0.6	20	③
5	V	1.2	10	③



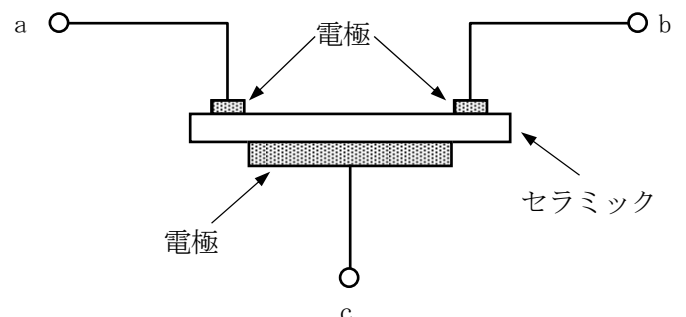
A - 7 次の記述は、MOS 形 FET (金属酸化膜半導体電界効果トランジスタ) について述べたものである。このうち誤っているものを下の番号から選べ。

- 1 電流駆動のバイポーラトランジスタと比べ、MOS 形 FET は電圧駆動のため駆動損失が小さく高周波動作に適している。
- 2 MOS 形 FET は静電気に強い構造であるため、単体で保管する場合でも特別な措置は必要ない。
- 3 MOS 形 FET には、N チャネル形と P チャネル形があるが、使用される MOS 形 FET の大半は N チャネル形である。
- 4 比較的大きな電力を扱うものは、一般にパワー MOSFET とも呼ばれ、送信機の電力増幅部や電源装置などに使用されている。
- 5 パワー MOSFET の並列接続は、発振防止やスイッチング時間の整合などの注意が必要であるが、バイポーラトランジスタと比べると比較的容易に並列運転ができる。

A - 8 次の記述は、受信機に用いられているセラミックフィルタについて述べたものである。□ 内に入れるべき字句の正しい組合せを下の番号から選べ。なお、同じ記号の □ 内には、同じ字句が入るものとする。

- (1) セラミックフィルタは、セラミックの □ A □ を利用したもので、原理的には図に示すように、セラミックに電極を貼り付けた構造をしている。電極 a - c に特定の周波数の電圧 (電気信号) を加えると、□ A □ によって一定周期の固有の機械的振動が発生して、セラミックが機械的に共振する。この振動が電気信号に変換されて、もう一方の電極 b - c から取り出すことができる。
- (2) セラミックの材質、形状、寸法などを変えることによって、固有の機械的振動も変化するため、共振周波数や尖鋭度 (Q) を自由に設定することができ、主に FM 受信機の □ B □ の帯域フィルタ (BPF) として使われることが多い。
- (3) 水晶フィルタと比較すると、構造が簡単、小形、軽量、低コストである。また、 Q 及び共振周波数安定度は、水晶フィルタより □ C □ 。

	A	B	C
1	圧電効果	低周波増幅部	高い
2	圧電効果	中間周波数	低い
3	ゼーベック効果	中間周波数	高い
4	ゼーベック効果	低周波増幅部	低い



A - 9 次の記述は、図1に示す回路について述べたものである。□内に入れるべき字句の正しい組合せを下の番号から選べ。

図1に示す回路は□A回路とも呼ばれ、入力端子に図2の(a)に示す幅 T の方形波電圧を加えたとき、出力端子に現れる電圧波形は図2の□Bである。この回路と同様の出力波形が得られるのは、図2の□Cの回路である。ただし、 t は時間を示し、各回路の時定数は T より大きいものとする。

- | | | |
|------|---|---|
| A | B | C |
| 1 微分 | ② | ③ |
| 2 微分 | ① | ③ |
| 3 微分 | ② | ④ |
| 4 積分 | ① | ④ |
| 5 積分 | ② | ④ |

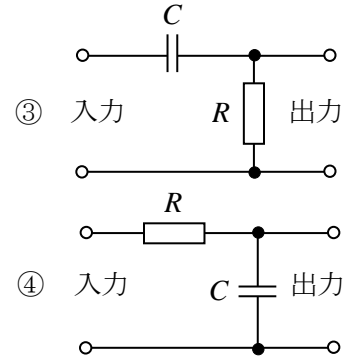
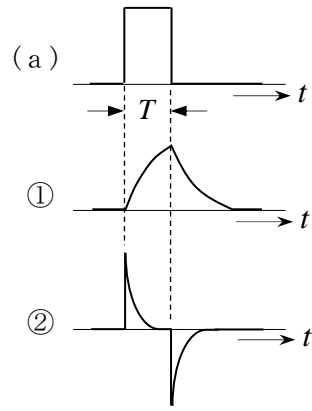
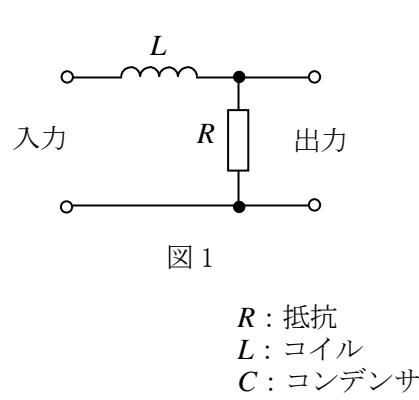
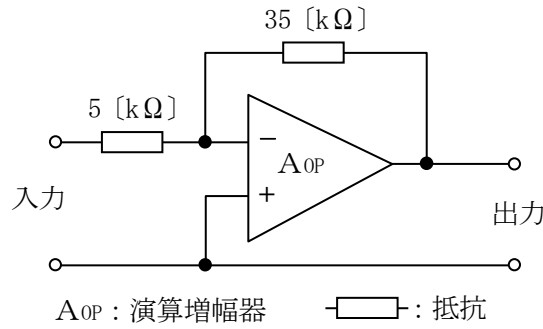


図2

A - 10 図に示す演算増幅器(オペアンプ)を使用した反転電圧増幅回路の電圧利得の値として、最も近いものを下の番号から選べ。ただし、常用対数は表の値とする。

- 1 15 [dB]
- 2 16 [dB]
- 3 17 [dB]
- 4 18 [dB]
- 5 19 [dB]

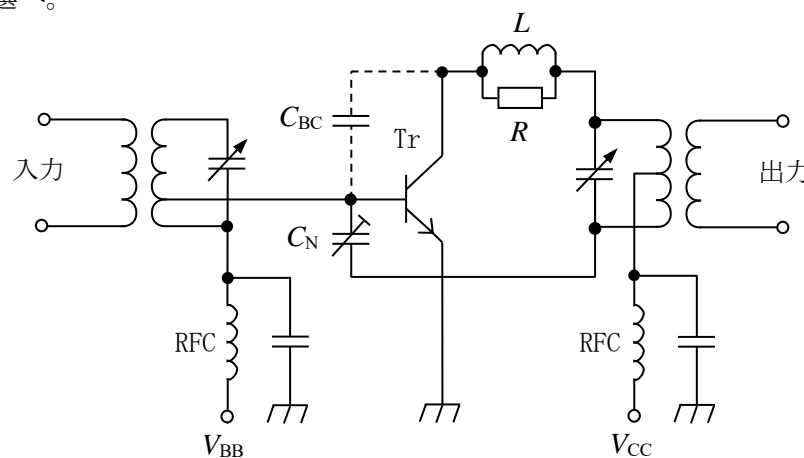


x	$\log_{10}x$
2	0.30
3	0.48
5	0.70
7	0.85
10	1.00

A - 11 次の記述は、増幅回路の性能を示す雑音指数について述べたものである。このうち誤っているものを下の番号から選べ。

- 1 入力側の信号対雑音比を A (真数)、出力側の信号対雑音比を B (真数)としたとき、雑音指数は (A/B) で表される。
- 2 雑音の発生しない理想的な増幅回路の雑音指数は1 [dB] である。
- 3 増幅する周波数が高周波領域になると、バイポーラトランジスタは分配雑音のため雑音指数が悪化する。
- 4 高周波領域における雑音指数を改善するには、 f_{α} (ベース接地電流増幅率 α が $1/\sqrt{2}$ になる周波数)の高い素子を選択するとよい。

A - 12 次の記述は、図に示すSSB(J3E)送信機の終段電力増幅回路の原理的な構成例について述べたものである。このうち誤っているものを下の番号から選べ。



- 1 トランジスタ(Tr)の高周波増幅器では、ベース・コレクタ間の接合容量 C_{BC} を通して出力の一部が帰還電圧として入力に戻り、自己発振を生じることがある。
- 2 図の C_N は、自己発振を防止するため、帰還電圧と逆位相の電圧を作り、帰還電圧を打ち消している。
- 3 図の LR 並列回路は寄生振動防止用回路であり、増幅周波数とは無関係の周波数の発振を防止するためのものである。
- 4 図のRFCは、高周波インピーダンスを高く保ち、直流電源回路へ高周波電流が漏れることを阻止するためのものである。
- 5 一般にトランジスタ(Tr)はD級で動作するように、バイアス電圧 V_{BB} により設定される。

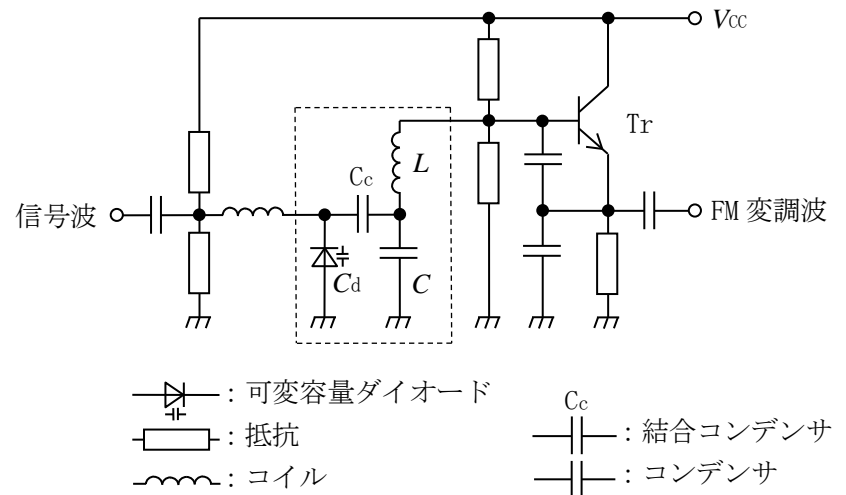
A - 13 AM(A3E)送信機において、搬送波を単一の正弦波信号で変調したとき、送信機出力の被変調波の平均電力は450 [W]、変調度は80 [%]であった。無変調のときの搬送波電力の値として、最も近いものを下の番号から選べ。

- 1 360 [W] 2 340 [W] 3 320 [W] 4 300 [W] 5 280 [W]

A - 14 次の記述は、可変容量ダイオード(可変静電容量)を使用した原理的な直接FM(F3E)変調回路の例について述べたものである。
 内に入れるべき字句の正しい組合せを下の番号から選べ。なお、同じ記号の 内には同じ字句が入るものとする。

- (1) 可変容量ダイオードは、PN接合ダイオードに A 電圧を加えたときに生ずる、 B を誘電体とする一種のコンデンサであり、バイアス電圧の値の変化により B の厚さが変化するため静電容量が変化する。
 (2) 図において、信号波が加わると可変静電容量 C_d [F] が変化するにより、破線で囲まれた共振回路の周波数が信号波の電圧に応じて変化する。共振回路のコイルのインダクタンスを L [H]、コンデンサの静電容量を C [F] とすれば、結合コンデンサ C_c のリアクタンスが共振周波数に対して十分小さいとき、共振周波数はおよそ C となり、トランジスタ Tr からFM変調波が出力される。

A	B	C
1 逆バイアス	空乏層	$\frac{1}{2\pi\sqrt{L(C_d+C)}}$
2 逆バイアス	反転層	$\frac{1}{2\pi\sqrt{L(C_d-C)}}$
3 逆バイアス	空乏層	$\frac{1}{2\pi\sqrt{L(C_d-C)}}$
4 順バイアス	反転層	$\frac{1}{2\pi\sqrt{L(C_d+C)}}$
5 順バイアス	空乏層	$\frac{1}{2\pi\sqrt{L(C_d-C)}}$



A - 15 次の記述は、AM(A3E)受信機に用いられる二乗検波器について述べたものである。 内に入れるべき字句の正しい組合せを下の番号から選べ。

- (1) 変調が深い(変調率 m が大きい)ほど、出力のひずみが A 。
 (2) 出力を B に通すと復調出力が得られる。
 (3) 復調出力に含まれるひずみの主成分は、変調信号の C である。

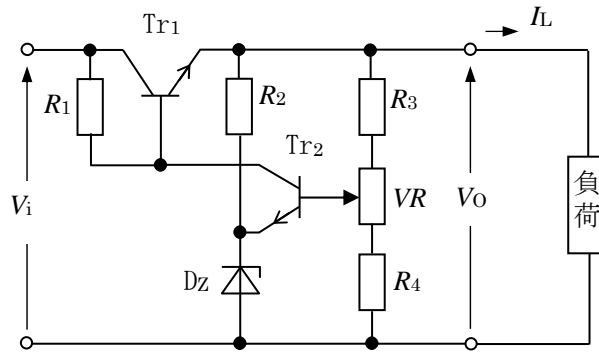
A	B	C
1 大きい	低域フィルタ(LPF)	第二高調波
2 大きい	高域フィルタ(HPF)	第二高調波
3 大きい	低域フィルタ(LPF)	第三高調波
4 小さい	高域フィルタ(HPF)	第三高調波
5 小さい	低域フィルタ(LPF)	第三高調波

A - 16 次の記述は、受信機の各種現象等について述べたものである。このうちFM(F3E)受信機のスレッシュホールドレベル(限界レベル)について述べているものを下の番号から選べ。

- 1 受信機から副次的に発する電波が、他の無線設備の機能に支障を与えない程度レベルをいう。
 2 受信帯域外の2波以上の強力な電波が受信機に加わると、各々の周波数の和及び差を周波数とする信号が発生し、この信号が希望信号又は中間周波数と一致すると妨害を受ける。このときの、受信帯域外の電波の受信機入力レベルをいう。
 3 受信機の入力レベルを小さくしていくと、ある値から急激に出力の信号対雑音比(S/N)が低下する現象が現れる。このときの受信機入力レベルをいう。
 4 受信帯域外に強大なレベルの妨害波が出現した場合、希望信号の出力レベルが低下する現象が現れる。この現象の起こる妨害波の受信機入力レベルをいう。

A - 17 図に示す直列制御形定電圧回路において、制御用トランジスタ Tr_1 のコレクタ損失の最大値として、正しいものを下の番号から選べ。ただし、入力電圧 V_i は 15~18 [V]、出力電圧 V_o は 8~14 [V]、負荷電流 I_L は 0~2 [A] とする。また、 Tr_1 と負荷以外で消費される電力は無視するものとする。

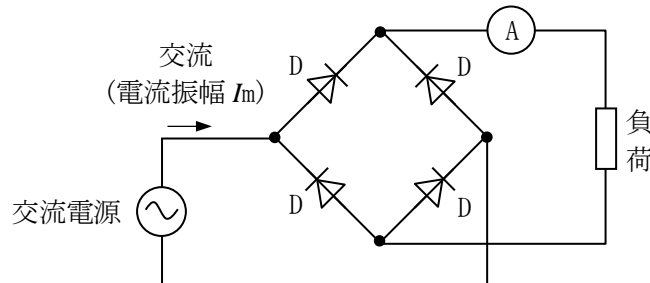
- 1 8 [W]
- 2 14 [W]
- 3 20 [W]
- 4 28 [W]
- 5 36 [W]



D_z : ツェナーダイオード
 Tr_2 : トランジスタ
 R_1, R_2, R_3, R_4 : 抵抗
 VR : 可変抵抗

A - 18 次の記述は、図に示す整流回路について述べたものである。□ 内に入れるべき字句又は値の正しい組合せを下の番号から選べ。ただし、ダイオードの順方向抵抗の値は零(0)、逆方向抵抗の値は無限大であり、交流電源は理想的な正弦波とする。

- (1) この整流回路は、交流を4個のダイオードDで整流する単相の全波整流回路(ブリッジ形)である。
- (2) 交流電源を流れる電流について、その振幅(電流の最大値)を I_m [A] とすると、実効値は $I_m/\sqrt{2}$ [A]、平均値は □ A [A] であり、波形率は約 1.11、波高率は約 □ B となる。
- (3) 図中の直流電流計 A は永久磁石可動コイル形電流計であり、その指示値が 2 [mA] であるとき、 I_m の値は約 □ C [mA] である。



- | | A | B | C |
|---|---------------|------|------|
| 1 | $2 I_m / \pi$ | 1.73 | 3.14 |
| 2 | I_m / π | 1.73 | 1.57 |
| 3 | $2 I_m / \pi$ | 1.41 | 1.57 |
| 4 | I_m / π | 1.41 | 1.57 |
| 5 | $2 I_m / \pi$ | 1.41 | 3.14 |

A - 19 次の記述は、安定化電源回路に用いられるスイッチング・レギュレータについて述べたものである。このうち誤っているものを下の番号から選べ。

- 1 スwitching・レギュレータは、連続制御(線形制御)方式に比べ、電源回路の損失が小さい。
- 2 スwitching・レギュレータは、出力制御用スイッチング素子の ON-OFF により、急峻な電圧又は電流の変化が起きるため、雑音が発生しやすい。
- 3 スwitching・レギュレータの制御方式の一つであるチョップ方式には、パルス幅変調(PWM)方式、パルス周波数変調(PFM)方式及びこれらを組合せた方式などがある。
- 4 スwitching・レギュレータは、連続制御(線形制御)方式に比べ、電源回路の小形・軽量化が図れる。
- 5 スwitching・レギュレータにおけるスイッチングパルスの周波数は、一般に数 10 [MHz] 以上が使用されている。

A - 20 特性インピーダンスが 50 [Ω] の無損失給電線の負荷として 75 [Ω] の純抵抗を接続したとき、線路上の電圧反射係数、電圧定在波比(VSWR)及びリターンロス [dB] の値の組合せとして、正しいものを下の番号から選べ。ただし、送信機と給電線は整合しているものとし、 $\log_{10} 2 \doteq 0.3$ とする。

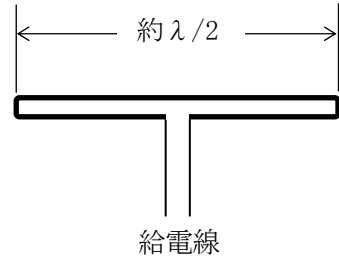
- | | 電圧反
射係数 | VSWR | リターン
ロス[dB] |
|---|------------|------|----------------|
| 1 | 0.5 | 1.5 | 12 |
| 2 | 0.5 | 2.0 | 12 |
| 3 | 0.2 | 1.5 | 14 |
| 4 | 0.2 | 2.0 | 14 |
| 5 | 0.2 | 1.5 | 16 |



A - 21 次の記述は、図に示す素子の太さが均一な二線式折返し半波長ダイポールアンテナについて述べたものである。□内に入れるべき字句の正しい組合せを下の番号から選べ。ただし、波長を λ [m] とする。

- (1) 実効長は □ A □ [m] であり、アンテナ利得を □ B □ で表すと約 2.15 [dB] である。
 (2) このアンテナの受信開放電圧は、同じ太さの半波長ダイポールアンテナの受信開放電圧の約 □ C □ となるが、受信有効電力は同じである。

	A	B	C
1	$\frac{\lambda}{\pi}$	相対利得	4倍
2	$\frac{\lambda}{\pi}$	絶対利得	4倍
3	$\frac{2\lambda}{\pi}$	相対利得	4倍
4	$\frac{2\lambda}{\pi}$	絶対利得	2倍
5	$\frac{2\lambda}{\pi}$	相対利得	2倍



A - 22 次の記述は、短波通信における電離層伝搬について述べたものである。このうち誤っているものを下の番号から選べ。

- 1 送信地点を中心として、跳躍距離を半径とする円の内側のうち、地表波が到達する地域を除いた部分は不感地帯となる。
- 2 一定の入射角で電離層に進入した電波が電離層内で曲げられて反射されるときには、周波数の高い電波ほど電子密度の小さい層で反射される。
- 3 LUF(最低使用可能周波数)は、電離層の減衰量、入射角、送信電力及びアンテナ利得等の要因により決定される。
- 4 MUF(最高使用可能周波数)の約 85 [%]の周波数を FOT(最適使用周波数)といい、通信に最も適当な周波数とされている。

A - 23 次の記述は、電波の強度に対する安全基準に適合するかどうかの判定のための、電波の強度の算出について述べたものである。□内に入れるべき字句の正しい組合せを下の番号から選べ。ただし、無線設備の諸元、平均電力を用いるための換算比及び大地面等の反射を考慮した係数は表のとおりとし、アンテナの水平面内指向特性は全方向性、算出地点はアンテナの主輻射方向であり俯角減衰量は 0 [dB] とする。また、 $\sqrt{3770} \cong 61.4$ 、 $\sqrt{\pi} \cong 1.77$ 及び $\log_{10}2 \cong 0.3$ とする。

- (1) 図において、算出地点の電波の強度を求めるには、最初にアンテナ入力電力 P [W]、アンテナの主輻射方向の絶対利得 G (真数)、アンテナからの距離 R [m] 及び大地面等の反射を考慮した係数 K を用いて、次式により電力束密度 S [mW/cm²] の値を算出する。

$$S = \frac{PG}{40\pi R^2} K \text{ [mW/cm}^2\text{]}$$

表から得られた数値を上式に代入すれば、 $S = \square A \square$ [mW/cm²] ……①となる。

- (2) 周波数が 30 [MHz] 以下の場合、①から次式により電界強度 E [V/m] の値を算出する。

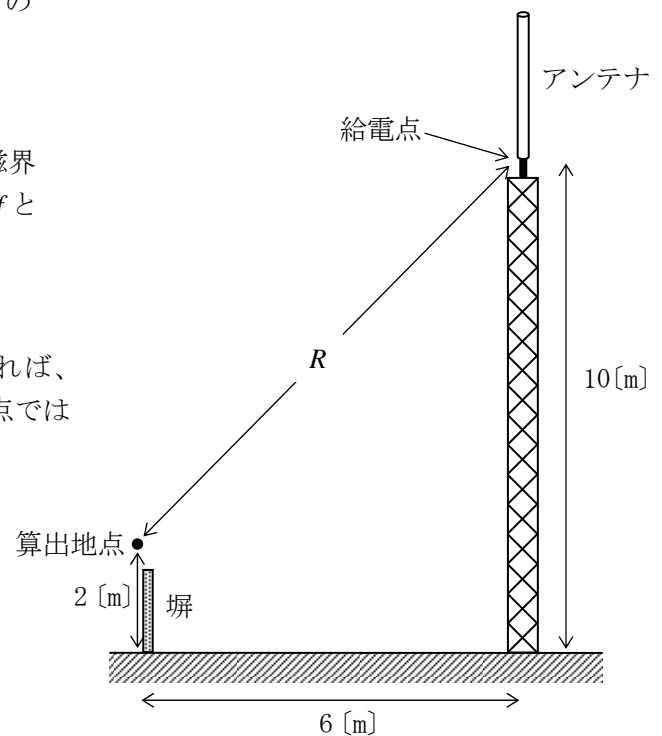
$$S = \frac{E^2}{3770} \text{ ……②}$$

- (3) 28 [MHz] における電波の強度に対する安全基準は、電界強度又は磁界強度があるが、電界強度の基準値は [MHz] を単位とする周波数を f とすれば次式から求められる。

$$\text{電界強度の基準値} = \frac{824}{f} \text{ [V/m] ……③}$$

②から得られた電界強度 E と③の基準値を比較し、 $E < \text{③}$ であれば、電波の強度に対する安全基準を満たしている。従って、図の算出地点ではこの設備は安全基準を満たして □ B □ 。

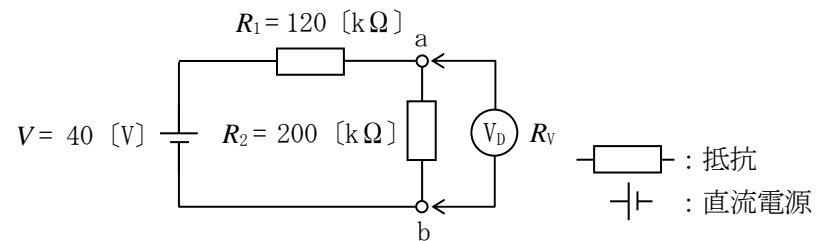
無線設備の諸元	周波数	28 [MHz]
	送信機出力電力	1,000 [W]
	給電線損失	3 [dB]
	アンテナ利得(絶対利得)	6 [dB]
	アンテナ高	10 [m]
平均電力算出のための換算比		1
大地面等の反射を考慮した係数		4



	A	B
1	$2/\pi$	いない
2	$2/\pi$	いる
3	$4/\pi$	いない
4	$4/\pi$	いる

A - 24 図に示す回路において、端子 ab 間に内部抵抗 R_V が $1.8 \text{ [M}\Omega\text{]}$ の直流電圧計 V_D を接続したときの端子 ab 間の電圧と、接続しないときの端子 ab 間の電圧の差の値として、最も近いものを下の番号から選べ。ただし、電圧の差は、 V_D の内部抵抗によってのみ生ずるものとし、また、直流電源の内部抵抗は無視するものとする。

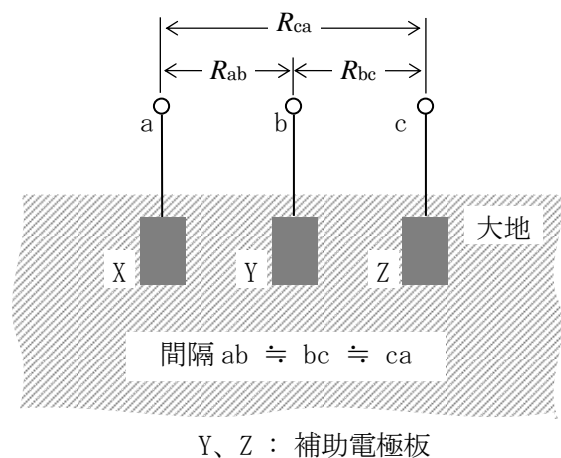
- 1 3.0 [V]
- 2 2.5 [V]
- 3 2.0 [V]
- 4 1.5 [V]
- 5 1.0 [V]



A - 25 次の記述は、図に示すように補助電極板を用いた三電極法による接地抵抗の測定原理について述べたものである。□内に入れるべき字句の正しい組合せを下の番号から選べ。

- (1) 接地電極板 X の接地抵抗 R_X を測定するには、X、Y 及び Z を互いに十分 □ A とともに、間隔ができるだけ等距離になるように大地に埋める。
- (2) コールラウシュブリッジなどの □ B を電源とした抵抗の測定器を用いて、端子 ab 間の抵抗 R_{ab} [Ω]、端子 bc 間の抵抗 R_{bc} [Ω] 及び端子 ca 間の抵抗 R_{ca} [Ω] を測定する。
- (3) R_{ab} 、 R_{bc} 及び R_{ca} から R_X は、 $R_X =$ □ C [Ω] で求められる。

	A	B	C
1	近づける	直流	$(R_{ab} + R_{ca} - R_{bc}) / 2$
2	近づける	交流	$(R_{ab} + R_{ca} - R_{bc}) / 3$
3	離す	交流	$(R_{ab} + R_{ca} - R_{bc}) / 3$
4	離す	交流	$(R_{ab} + R_{ca} - R_{bc}) / 2$
5	離す	直流	$(R_{ab} + R_{ca} - R_{bc}) / 3$



B - 1 次の記述は、電気と磁気に関する法則について述べたものである。このうち正しいものを 1、誤っているものを 2 として解答せよ。

- ア 磁界中に置かれた導体に電流を流すと、導体に電磁力が働く。このとき、磁界の方向、電流の方向及び電磁力の方向の三者の関係を表したものを、フレミングの左手の法則という。
- イ 運動している導体が磁束を横切ると、導体に起電力が発生する。磁界の方向、磁界中の導体の運動の方向及び導体に発生する誘導起電力の方向の三者の関係を表したものを、フレミングの右手の法則という。
- ウ 直線状の導体に電流を流したとき、電流の流れる方向と導体の周囲に生ずる磁界の方向との関係を表したものを、アンペアの右ねじの法則という。
- エ 電磁誘導によって生ずる誘導起電力の方向は、その起電力による誘導電流の作る磁束が、もとの磁束の変化を妨げるような方向である。これをファラデーの法則という。
- オ 電磁誘導によってコイルに誘起される起電力の大きさは、コイルと鎖交する磁束の時間に対する変化の割合に比例する。これを電磁誘導に関するレンツの法則という。

B - 2 次の記述は、GPS(Global Positioning System)について述べたものである。□内に入れるべき字句を下の番号から選べ。

- (1) GPS の各衛星は、地上から高度約 $20,000 \text{ [km]}$ の軌道上を約 □ ア 周期で周回している。
- (2) 測定点の位置は、□ イ の衛星の位置と衛星までの距離から求められる。
- (3) その距離は、衛星から発射された □ ウ を測定して計算により求める。
- (4) 測位に使用している周波数は □ エ 帯である。
- (5) アマチュア局においては、自局が発射する電波に位置情報を重畳したり、通信機や測定器の □ オ 基準として利用したりしている。

1 6 時間	2 複数	3 電波を測定点で受信したときの電波の強度	4 超短波 (VHF)	5 周波数
6 12 時間	7 一つ	8 電波が測定点で受信されるまでの時間	9 極超短波 (UHF)	10 電圧

B - 3 次の記述は、同軸給電線について述べたものである。□内に入れるべき字句を下の番号から選べ。

- (1) 同軸給電線は、□ア 給電線として広く用いられており、□イ がシールドの役割をするので、平行二線式給電線に比べ放射損が少なく、また、外部からの電磁波の影響を受けにくい。
- (2) 特性インピーダンスは、内部導体の外径、外部導体の □ウ 及び内外導体の間の絶縁物の □エ で決まる。また、周波数が □オ なるほど誘電損が大きくなる。

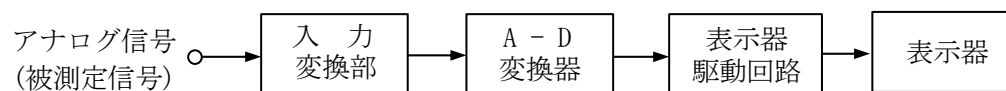
- 1 内部導体 2 平衡形 3 誘電率 4 外部導体 5 高く
6 長さ 7 不平衡形 8 導電率 9 内径 10 低く

B - 4 次の記述は、スプラジック E 層(Es)の特徴について述べたものである。□内に入れるべき字句を下の番号から選べ。

- (1) 日本では夏季の □ア に多く発生する。また、電子密度の時間的変化が □イ 。
- (2) 発生する地上からの高さは、E 層と同じ約 □ウ [km]付近で、この高さは季節の違いにより大きく □エ 。
- (3) □オ の電波が反射されて、遠距離まで強い電界強度で伝搬することがある。

- 1 100 2 大きい 3 夜間 4 変化する 5 マイクロ波(SHF)帯
6 300 7 小さい 8 昼間 9 変化しない 10 超短波(VHF)帯

B - 5 次の記述は、図に示すデジタルマルチメータの原理的構成例について述べたものである。□内に入れるべき字句を下の番号から選べ。



- (1) 入力変換部は、アナログ信号(被測定信号)値の大きさや種類に応じて分圧等をするとともに、□ア に変換し A - D 変換器に出力する。A - D 変換器で被測定信号(入力量)と基準量とを比較して得たデジタル出力は、表示器駆動回路において例えば 7 セグメントの表示器に表示されるよう処理され、測定結果が表示器に表示される。
- (2) A - D 変換器における被測定信号(入力量)と基準量との比較方式には、直接比較方式と間接比較方式がある。
- (3) 直接比較方式は、入力量と基準量とを □イ と呼ばれる回路で直接比較する方式であり、間接比較方式は、入力量を □ウ してその波形の □エ を利用する方式である。高速な測定に適しているのは、□オ 比較方式である。

- 1 ひずみ 2 微分 3 ミキサ 4 直接 5 直流電圧
6 コンパレータ 7 積分 8 傾き 9 間接 10 交流電圧