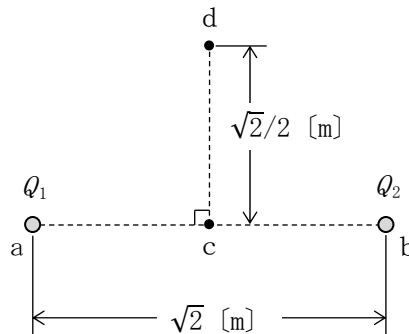


第一級アマチュア無線技士「無線工学」試験問題

30問 2時間30分

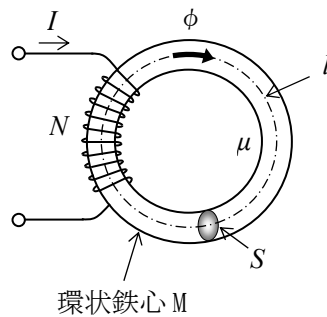
A - 1 図に示すように、真空中で $\sqrt{2}$ [m] 離れた点 a 及び b にそれぞれ点電荷 $Q_1 = 1 \times 10^{-9}$ [C] 及び $Q_2 = -1 \times 10^{-9}$ [C] が置かれているとき、線分 ab の中点 c から線分 ab に垂直方向に $\sqrt{2}/2$ [m] 離れた点 d の電界の強さの値として、正しいものを下の番号から選べ。ただし、真空の誘電率を ϵ_0 [F/m] としたとき、 $1/(4\pi\epsilon_0) = 9 \times 10^9$ とする。

- 1 $3\sqrt{2}$ [V/m]
- 2 $6\sqrt{2}$ [V/m]
- 3 $9\sqrt{2}$ [V/m]
- 4 $12\sqrt{2}$ [V/m]
- 5 $15\sqrt{2}$ [V/m]



A - 2 図に示す環状鉄心 M の内部に生ずる磁束 ϕ を表す式として、正しいものを下の番号から選べ。ただし、漏れ磁束及び磁気飽和はないものとする。

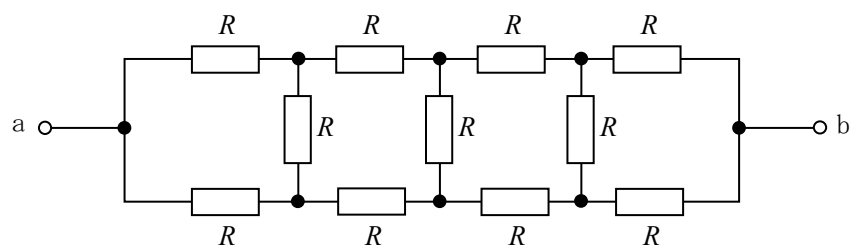
- 1 $\phi = \frac{\mu NI}{S}$ [Wb]
- 2 $\phi = \frac{\mu NIS}{l}$ [Wb]
- 3 $\phi = \frac{NIS}{\mu l}$ [Wb]
- 4 $\phi = \frac{\mu NI}{Sl}$ [Wb]



N : コイルの巻数
 I : コイルに流す直流電流 [A]
 l : M の平均磁路長 [m]
 S : M の断面積 [m²]
 μ : M の透磁率 [H/m]

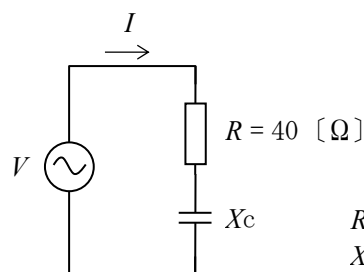
A - 3 図に示す抵抗 $R = 50$ [Ω] で作られた回路において、端子 ab 間の合成抵抗の値として、正しいものを下の番号から選べ。

- 1 25 [Ω]
- 2 50 [Ω]
- 3 100 [Ω]
- 4 150 [Ω]
- 5 200 [Ω]



A - 4 次の記述は、図に示す回路の各種電力と力率について述べたものである。□ 内に入れるべき字句の正しい組合せを下の番号から選べ。ただし、交流電圧 V を 100 [V]、回路に流れる電流 I を 2 [A] とする。

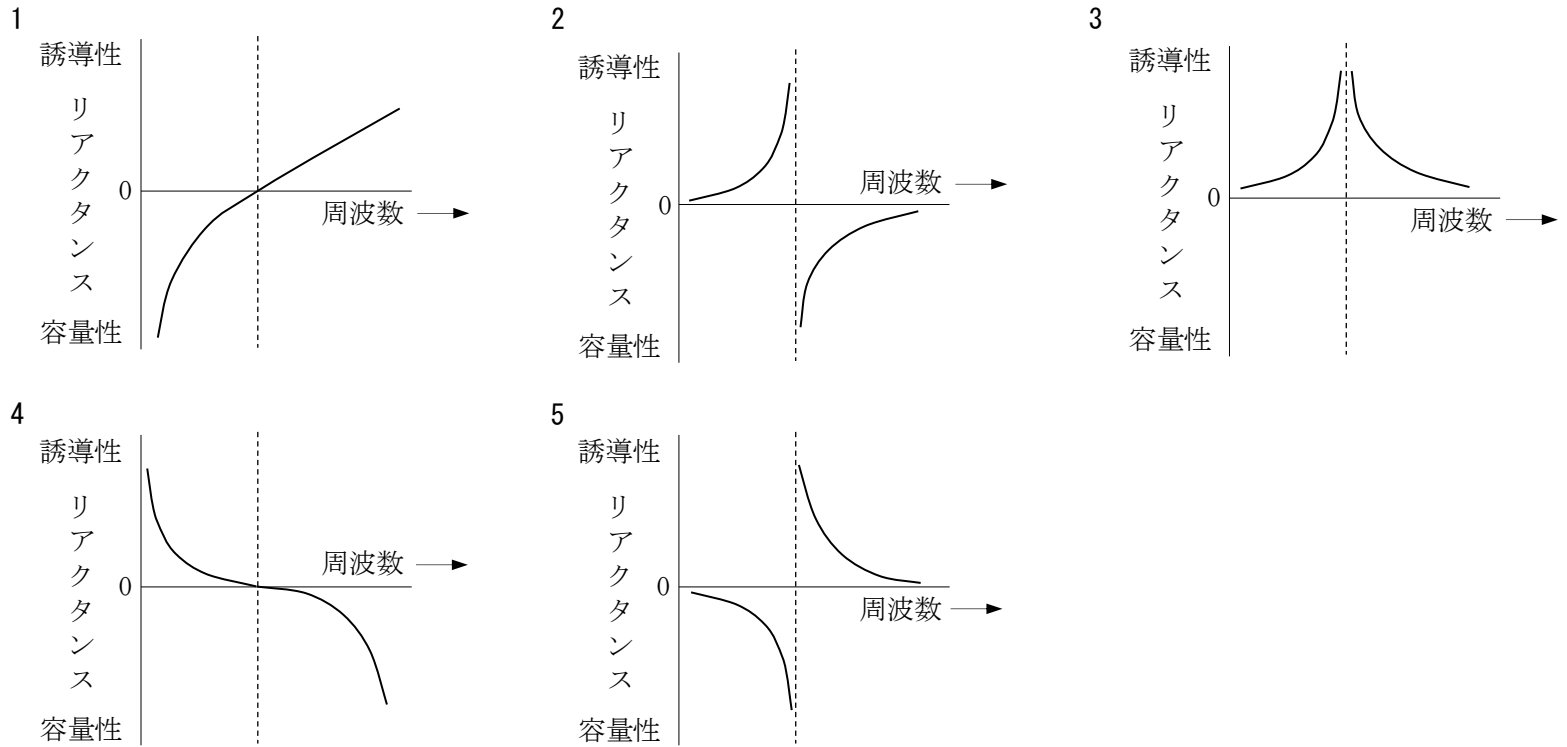
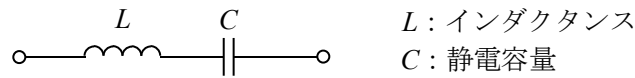
- (1) 皮相電力は、□ A [VA] である
- (2) 有効電力 (消費電力) は、□ B [W] である。
- (3) 力率は、□ C [%] である。



R : 抵抗 [Ω]
 Xc : 容量リアクタンス [Ω]

- | | A | B | C |
|---|-----|-----|----|
| 1 | 282 | 200 | 80 |
| 2 | 282 | 160 | 50 |
| 3 | 200 | 200 | 50 |
| 4 | 200 | 160 | 80 |
| 5 | 200 | 200 | 80 |

A - 5 図に示す LC 直列回路のリアクタンスの周波数特性を表す特性曲線図として、正しいものを下の番号から選べ。



A - 6 次の記述は、セラミック発振子について述べたものである。□内に入れるべき字句の正しい組合せを下の番号から選べ。

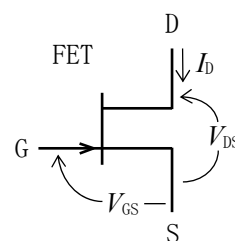
- (1) セラミック発振子は、圧電セラミックの圧電効果を利用したものであり、その電氣的等価回路は水晶振動子と □ A □。
- (2) 発振させるためには、一般にコルピッツ発振回路の □ B □ と置き換える方法が採用されている。
- (3) 温度変化による周波数安定性は水晶振動子より □ C □、安価に大量生産されるようになったことから、電子機器の高周波発振、高周波フィルタ等に利用されている。

A	B	C
1 同様である	コイル	劣るが
2 同様である	コンデンサ	劣るが
3 同様である	コンデンサ	優れ
4 異なる	コンデンサ	劣るが
5 異なる	コイル	優れ

A - 7 次の記述は、図に示す N チャネル接合形の電界効果トランジスタ (FET) について述べたものである。□内に入れるべき字句の正しい組合せを下の番号から選べ。

- (1) 一般に、ドレイン・ソース間には、□ A □ の電圧を加えて用いる。
- (2) FET の相互コンダクタンス g_m は、電圧及び電流の変化分を Δ とすれば $g_m = \square B \square$ で表される。
- (3) (1) の場合、 $V_{GS} = 0$ [V] のとき、 I_D は □ C □。

A	B	C
1 D に負(-)、S に正(+)	$\Delta I_D / \Delta V_{DS}$	流れない
2 D に負(-)、S に正(+)	$\Delta I_D / \Delta V_{GS}$	流れる
3 D に負(-)、S に正(+)	$\Delta I_D / \Delta V_{GS}$	流れない
4 D に正(+)、S に負(-)	$\Delta I_D / \Delta V_{GS}$	流れる
5 D に正(+)、S に負(-)	$\Delta I_D / \Delta V_{DS}$	流れない



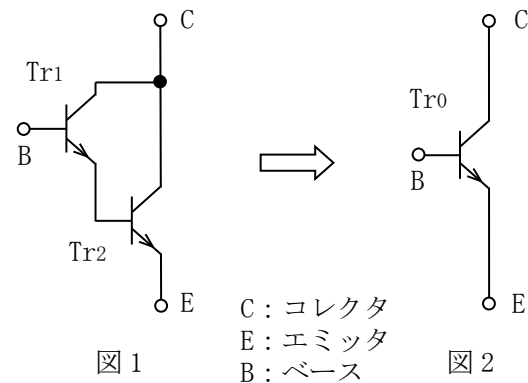
D: ドレイン
S: ソース
G: ゲート
 V_{DS} : D-S 間電圧 [V]
 V_{GS} : G-S 間電圧 [V]
 I_D : ドレイン電流 [A]

A - 8 図に示す論理回路の真理値表として正しいものを下の番号から選べ。ただし、正論理とし、 A 及び B を入力、 X を出力とする。

1	<table border="1"><tr><th>A</th><th>B</th><th>X</th></tr><tr><td>0</td><td>0</td><td>0</td></tr><tr><td>0</td><td>1</td><td>1</td></tr><tr><td>1</td><td>0</td><td>1</td></tr><tr><td>1</td><td>1</td><td>0</td></tr></table>	A	B	X	0	0	0	0	1	1	1	0	1	1	1	0
A	B	X														
0	0	0														
0	1	1														
1	0	1														
1	1	0														
2	<table border="1"><tr><th>A</th><th>B</th><th>X</th></tr><tr><td>0</td><td>0</td><td>0</td></tr><tr><td>0</td><td>1</td><td>1</td></tr><tr><td>1</td><td>0</td><td>0</td></tr><tr><td>1</td><td>1</td><td>1</td></tr></table>	A	B	X	0	0	0	0	1	1	1	0	0	1	1	1
A	B	X														
0	0	0														
0	1	1														
1	0	0														
1	1	1														
3	<table border="1"><tr><th>A</th><th>B</th><th>X</th></tr><tr><td>0</td><td>0</td><td>1</td></tr><tr><td>0</td><td>1</td><td>0</td></tr><tr><td>1</td><td>0</td><td>0</td></tr><tr><td>1</td><td>1</td><td>1</td></tr></table>	A	B	X	0	0	1	0	1	0	1	0	0	1	1	1
A	B	X														
0	0	1														
0	1	0														
1	0	0														
1	1	1														
4	<table border="1"><tr><th>A</th><th>B</th><th>X</th></tr><tr><td>0</td><td>0</td><td>1</td></tr><tr><td>0</td><td>1</td><td>1</td></tr><tr><td>1</td><td>0</td><td>1</td></tr><tr><td>1</td><td>1</td><td>0</td></tr></table>	A	B	X	0	0	1	0	1	1	1	0	1	1	1	0
A	B	X														
0	0	1														
0	1	1														
1	0	1														
1	1	0														

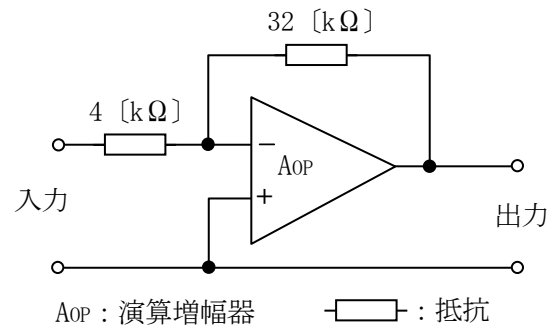
A - 9 図 1 に示すように、トランジスタ Tr_1 及び Tr_2 をダーリントン接続した回路を、図 2 に示すように一つのトランジスタ Tr_0 とみなしたとき、 Tr_0 のエミッタ接地直流電流増幅率 h_{FE0} を表す近似式として、正しいものを下の番号から選べ。ただし、 Tr_1 及び Tr_2 のエミッタ接地直流電流増幅率をそれぞれ h_{FE1} 及び h_{FE2} とし、 $h_{FE1} \gg 1$ 、 $h_{FE2} \gg 1$ とする。

- 1 $h_{FE0} \cong h_{FE1} + h_{FE2}$
- 2 $h_{FE0} \cong h_{FE1} - h_{FE2}$
- 3 $h_{FE0} \cong h_{FE1} h_{FE2}$
- 4 $h_{FE0} \cong \sqrt{h_{FE1} h_{FE2}}$
- 5 $h_{FE0} \cong 2(h_{FE1}^2 - h_{FE2}^2)$

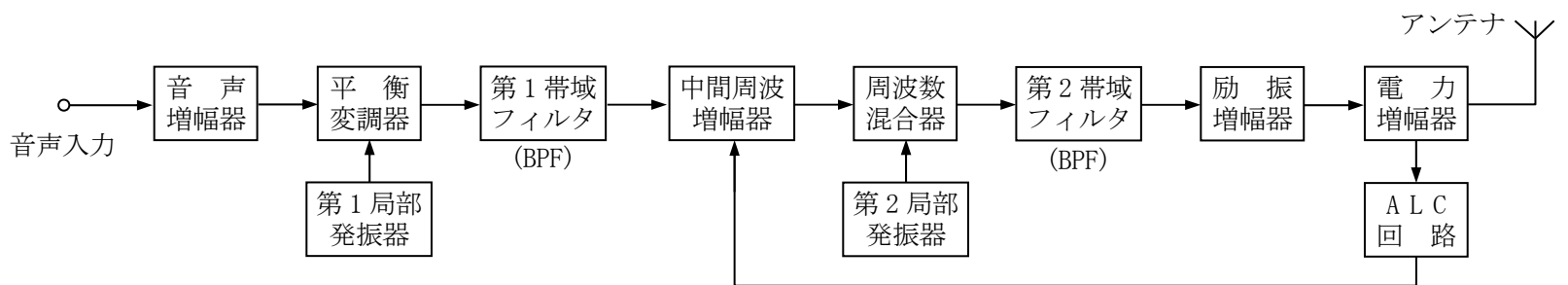


A - 10 図に示す演算増幅器(オペアンプ)を使用した反転電圧増幅回路の電圧利得の値として、最も近いものを下の番号から選べ。ただし、 $\log_{10} 2 \cong 0.3$ とする。

- 1 4 [dB]
- 2 6 [dB]
- 3 9 [dB]
- 4 12 [dB]
- 5 18 [dB]



A - 11 次の記述は、図に示す SSB(J3E) 送信機の原理的構成例の各部の動作について述べたものである。このうち誤っているものを下の番号から選べ。



- 1 平衡変調器は、音声信号と第 1 局部発振器出力とから、搬送波を抑圧した DSB 信号を作る。
- 2 第 1 帯域フィルタは、平衡変調器で作られた上側波帯又は下側波帯のいずれか一方を通過させる。
- 3 周波数混合器で第 2 局部発振器出力と中間周波増幅器出力とが混合され、第 2 帯域フィルタを通して所要の送信周波数の SSB 信号が作られる。
- 4 SSB 信号をひずみなく増幅するため、電力増幅器には AB 級又は B 級などの直線増幅器を用いる。
- 5 ALC 回路は、音声入力レベルが低いときに音声途切れのないよう、中間周波増幅器の利得を制御する。

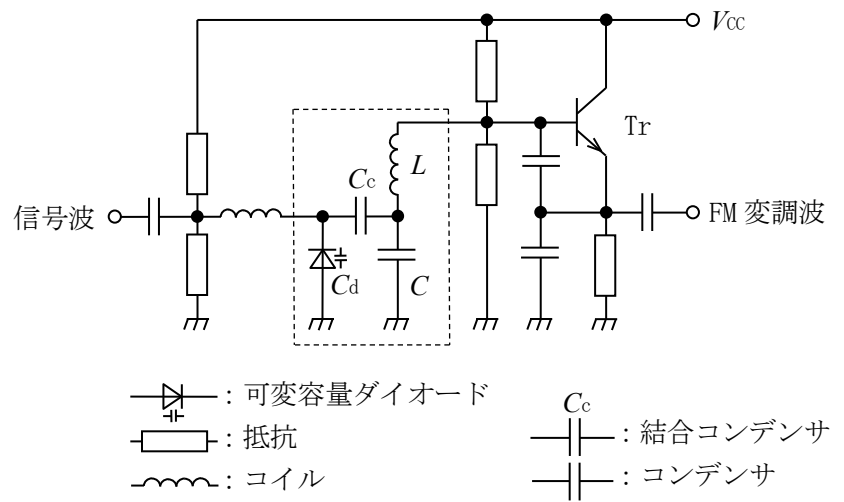
A - 12 AM(A3E)送信機において、変調をかけないときの送信電力の値が 500 [W] であった。単一正弦波で変調度 70 [%] の変調をかけたときの送信電力の値として、最も近いものを下の番号から選べ。

- 1 561 [W] 2 623 [W] 3 675 [W] 4 745 [W] 5 850 [W]

A - 13 次の記述は、可変容量ダイオード(可変静電容量)を使用した原理的な直接 FM (F3E) 変調回路の例について述べたものである。
 内に入れるべき字句の正しい組合せを下の番号から選べ。なお、同じ記号の 内には同じ字句が入るものとする。

- (1) 可変容量ダイオードは、PN 接合ダイオードに A 電圧を加えたときに生ずる、 B を誘電体とする一種のコンデンサであり、バイアス電圧の値の変化により B の厚さが変化するため静電容量が変化する。
- (2) 図において、信号波が加わると可変静電容量 C_d [F] が変化することにより、破線で囲まれた共振回路の周波数が信号波の電圧に応じて変化する。共振回路のコイルのインダクタンスを L [H]、コンデンサの静電容量を C [F] とすれば、結合コンデンサ C_c のリアクタンスが共振周波数に対して十分小さいとき、共振周波数はおよそ C となり、トランジスタ Tr から FM 変調波が出力される。

A	B	C
1 逆バイアス	反転層	$\frac{1}{2\pi\sqrt{L(C_d-C)}}$
2 逆バイアス	空乏層	$\frac{1}{2\pi\sqrt{L(C_d-C)}}$
3 逆バイアス	空乏層	$\frac{1}{2\pi\sqrt{L(C_d+C)}}$
4 順バイアス	空乏層	$\frac{1}{2\pi\sqrt{L(C_d-C)}}$
5 順バイアス	反転層	$\frac{1}{2\pi\sqrt{L(C_d+C)}}$

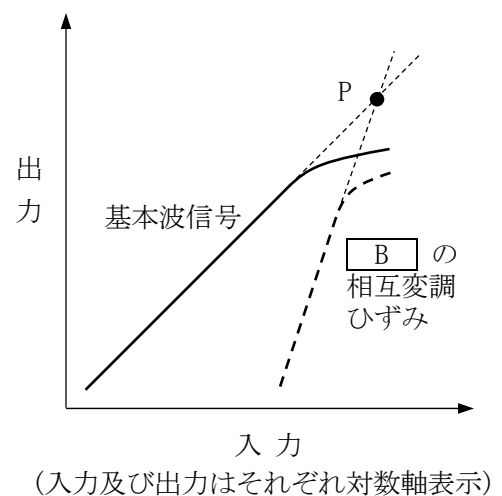


A - 14 次の記述は、スーパーヘテロダイン受信機における映像周波数及び映像周波数による混信を軽減するための対策について述べたものである。このうち誤っているものを下の番号から選べ。

- 1 中間周波数が f_{IF} [Hz] の受信機において、局部発振器の発振周波数 f_{LO} [Hz] が受信信号の周波数 f_s [Hz] よりも高いときの映像周波数は、 f_s [Hz] より $2f_{IF}$ [Hz] だけ高い。
- 2 対策として、高周波増幅部の同調回路の Q を高くして、選択度を良くする方法がある。
- 3 対策として、映像周波数の信号が、直接、周波数変換回路に加わるのを防ぐため、シールドを完全にする方法がある。
- 4 対策として、中間周波数をできるだけ低い周波数にして、受信希望周波数と映像周波数の周波数差を小さくする方法がある。

A - 15 次の記述は、受信機の高周波増幅回路に要求される条件について述べたものである。 内に入れるべき字句の正しい組合せを下の番号から選べ。ただし、同じ記号の 内には、同じ字句が入るものとする。

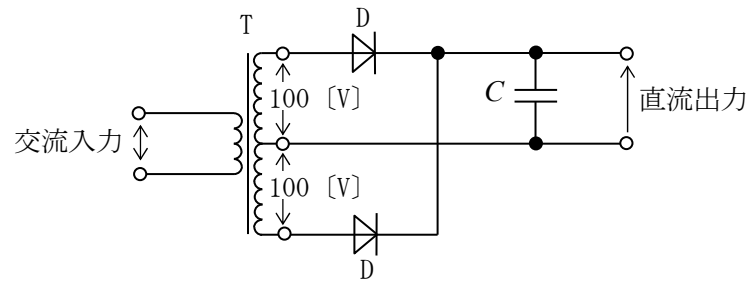
- (1) 高周波増幅回路には、使用周波数帯域での利得が高いこと、発生する内部雑音が小さいこと、回路の A によって生ずる相互変調ひずみによる影響が少ないことなどが要求される。
- (2) また、高周波増幅回路において有害な影響を与える B の相互変調ひずみについては、回路に基本波信号のみを入力したときの入出力特性を測定し、次に基本波信号とそれぞれ周波数の異なる二信号を入力したときに生ずる B の相互変調ひずみの入出力特性を測定する。
- (3) (2)の測定から、図に示すようにそれぞれの直線部分を延長した線の交点 P (C ポイント)が求められ、増幅回路がどのくらい大きな不要信号に耐えて使えるかの目安となる。



A	B	C
1 非直線性	第3次	インターセプト
2 非直線性	第2次	インターセプト
3 非直線性	第3次	コンプレッション
4 直線性	第2次	コンプレッション
5 直線性	第3次	コンプレッション

A - 16 図に示す変圧器 T、ダイオード D 及びコンデンサ C で構成される全波整流回路において、T の二次側実効値電圧が各 100 [V] の単一正弦波であるとき、無負荷のときの各ダイオード D に印加される逆方向電圧の最大値として、最も近いものを下の番号から選べ。ただし、各ダイオード D の特性は同一とする。

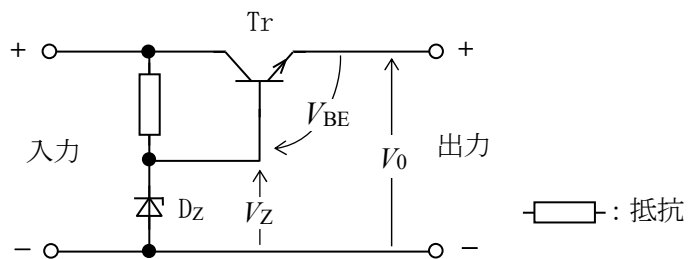
- 1 100 [V]
- 2 140 [V]
- 3 200 [V]
- 4 280 [V]
- 5 300 [V]



A - 17 次の記述は、図に示す直列形定電圧回路の一例について述べたものである。□ 内に入れるべき字句の正しい組合せを下の番号から選べ。

- (1) 出力電圧 V_0 は、 V_Z より V_{BE} だけ □ A □ 電圧である。
- (2) 何らかの原因（例えば、負荷電流の急激な増加等）により、出力電圧 V_0 が低下すると、トランジスタ Tr のベース電圧はツェナーダイオード D_Z により一定電圧 V_Z に保たれているので、ベース・エミッタ間電圧 V_{BE} の大きさが □ B □ する。したがって、ベース電流及びコレクタ電流が増加して、出力電流を増加させ、出力電圧の低下を抑える。また、反対に出力電圧 V_0 が上昇するとこの逆の動作をして、出力電圧は常に一定電圧となる。
- (3) 過負荷又は出力の短絡に対する、トランジスタ Tr の保護回路が □ C □ である。

	A	B	C
1	高い	増加	必要
2	高い	減少	不要
3	低い	増加	不要
4	低い	減少	不要
5	低い	増加	必要



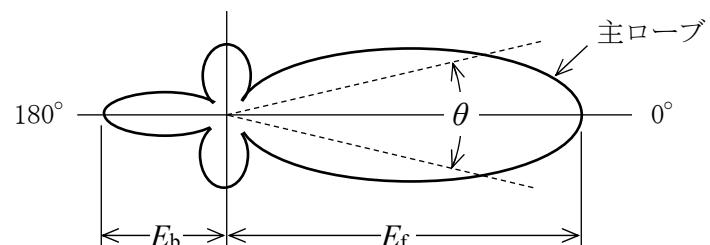
A - 18 次の記述は、5/8 波長垂直接地アンテナについて述べたものである。このうち誤っているものを下の番号から選べ。ただし、大地は完全導体とする。

- 1 利得は 1/4 波長垂直接地アンテナより高い。
- 2 頂部付近で電流分布が最大になる。
- 3 入力インピーダンスは、1/4 波長垂直接地アンテナより高い。
- 4 水平面内の指向性は、全方向性である。

A - 19 次の記述は、図に示すアンテナの指向特性例について述べたものである。□ 内に入れるべき字句の正しい組合せを下の番号から選べ。

- (1) 半値角は、主ローブの電界強度が最大放射方向の値の □ A □ になる二つの方向で挟まれた角度 θ で表される。
- (2) このアンテナの半値角は、□ B □ とも呼ばれる。
- (3) 指向特性の最大放射方向の電界強度を E_f 、その反対方向の電界強度を E_b とするとき、前後比は □ C □ で表される。

	A	B	C
1	$1/\sqrt{2}$	ビーム幅	E_f / E_b
2	$1/\sqrt{2}$	放射効率	E_b / E_f
3	1/2	放射効率	E_b / E_f
4	1/2	ビーム幅	E_f / E_b



A - 20 無変調時の送信電力(搬送波電力)が 400 [W] の DSB(A3E)送信機が、特性インピーダンス 50 [Ω] の同軸ケーブルでアンテナに接続されている。この送信機の変調度を 100 [%] にしたとき、同軸ケーブルに加わる電圧の最大値として、最も近いものを下の番号から選べ。ただし、同軸ケーブルの両端は整合がとれているものとする。

- 1 141 [V]
- 2 200 [V]
- 3 283 [V]
- 4 400 [V]
- 5 566 [V]

A - 21 次の記述は、短波帯の電波のフェージングについて述べたものである。□内に入れるべき字句の正しい組合せを下の番号から選べ。

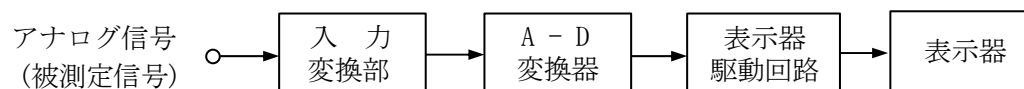
- (1) 電波が電離層に入射するときは直線偏波であっても、一般に電離層で反射されるとだ円偏波に変わる。受信アンテナは通常水平又は垂直導体で構成されているので、受信アンテナの起電力は時々刻々変化し、□ A フェージングが生ずる。
- (2) 被変調波の全帯域が一様に変化する □ B フェージングは、受信機の AGC の動作が十分であれば相当軽減できる。
- (3) 短波帯の遠距離伝搬においては、送信点から放射された電波が二つ以上の異なった伝搬通路を通り受信点に到来し、受信点で位相の異なる受信波を合成する場合、□ C フェージングが生ずる。

	A	B	C
1	偏波性	選択性	干渉性
2	偏波性	同期性	干渉性
3	干渉性	同期性	選択性
4	干渉性	偏波性	跳躍性
5	選択性	偏波性	跳躍性

A - 22 超短波(VHF)帯通信において、受信局(移動局)のアンテナの高さが 1 [m] であるとき、送受信局間の電波の見通し距離が 20.6 [km] となる送信局のアンテナの高さとして、最も近いものを下の番号から選べ。ただし、大気は標準大気とする。

- 1 10.3 [m]
- 2 16.0 [m]
- 3 22.5 [m]
- 4 32.0 [m]
- 5 40.4 [m]

A - 23 次の記述は、図に示すデジタルマルチメータの原理的構成例について述べたものである。□内に入れるべき字句の正しい組合せを下の番号から選べ。

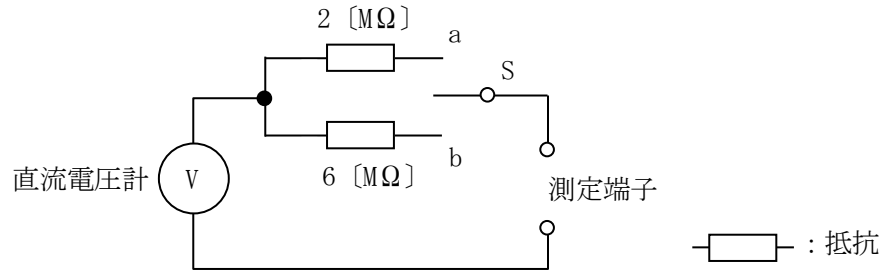


- (1) 入力変換部は、アナログ信号(被測定信号)を増幅するとともに直流電圧に変換し、A - D 変換器に出力する。A - D 変換器で被測定信号(入力量)と基準量とを比較して得たデジタル出力は、表示器駆動回路において処理し、測定結果として表示される。
- (2) A - D 変換器における被測定信号(入力量)と基準量との比較方式には、直接比較方式と間接比較方式がある。
- (3) 直接比較方式は、入力量と基準量とを □ A と呼ばれる回路で直接比較する方式であり、間接比較方式は、入力量を □ B してその波形の □ C を利用する方式である。

	A	B	C
1	アイソレータ	積分	ひずみ
2	アイソレータ	微分	ひずみ
3	コンパレータ	積分	ひずみ
4	コンパレータ	微分	傾き
5	コンパレータ	積分	傾き

A - 24 図に示す直流電圧計を用いた測定回路において、スイッチ S を a に接続したとき、測定範囲の最大電圧の値は 30 [V] まで広がった。S を b に接続したときの測定範囲の最大電圧の値として、正しいものを下の番号から選べ。ただし、直流電圧計の最大目盛値を 10 [V] とする。

- 1 50 [V]
- 2 60 [V]
- 3 70 [V]
- 4 90 [V]



A - 25 次の記述は、アマチュア衛星通信について述べたものである。このうち誤っているものを下の番号から選べ。

- 1 地球を周回している非静止衛星の通信エリアは、衛星の周回とともに移動するため、一定時間しか通信ができない。
- 2 衛星からの電波がフェージングを伴うことがあるのは、大地・建造物反射の影響や偏波面の変化等が原因である。
- 3 アップリンクの周波数は、超短波 (VHF) 帯又は極超短波 (UHF) 帯の周波数が用いられることが多い。
- 4 通信に使用できる電波型式は、どのアマチュア衛星も F3E (FM) 電波のみである。
- 5 偏波面の変化に対応するため、クロス八木 (八木・宇田) アンテナやヘリカルアンテナなどが使われる。

B - 1 次の記述は、電気と磁気に関する法則について述べたものである。このうち正しいものを 1、誤っているものを 2 として解答せよ。

- ア 磁界中に置かれた導体に電流を流すと、導体に電磁力が働く。このとき、磁界の方向、電流の方向及び電磁力の方向の三者の関係を表したものを、フレミングの右手の法則という。
- イ 運動している導体が磁束を横切ると、導体に起電力が発生する。磁界の方向、磁界中の導体の運動の方向及び導体に発生する誘導起電力の方向の三者の関係を表したものを、フレミングの左手の法則という。
- ウ 直線状の導体に電流を流したとき、電流の流れる方向と導体の周囲に生ずる磁界の方向との関係を表したものを、アンペアの右ネジの法則という。
- エ 電磁誘導によってコイルに誘起される起電力の大きさは、コイルと鎖交する磁束の時間に対する変化の割合に比例する。これを電磁誘導に関するビオ・サバルの法則という。
- オ 電磁誘導によって生ずる誘導起電力の方向は、その起電力による誘導電流の作る磁束が、もとの磁束の変化を妨げるような方向である。これをレンツの法則という。

B - 2 次の記述は、トランジスタの電気的特性について述べたものである。□ 内に入れるべき字句を下の番号から選べ。

- (1) トランジスタの高周波特性を示す α 遮断周波数は、□ ア □ 接地回路のコレクタ電流とエミッタ電流の比 α が、低周波のときの値の □ イ □ になるときの周波数である。
- (2) トランジスタの高周波特性を示すトランジション周波数は、エミッタ接地回路の電流増幅率 β の絶対値が □ ウ □ となる周波数である。
- (3) コレクタ遮断電流は、エミッタを □ エ □ して、コレクタ・ベース間に □ オ □ 方向電圧 (一般的には最大定格電圧) を加えたときのコレクタに流れる電流である。

- | | | | | |
|-----|----------------|------|---------|---------|
| 1 逆 | 2 $1/\sqrt{3}$ | 3 短絡 | 4 1 | 5 ベース |
| 6 順 | 7 $1/\sqrt{2}$ | 8 開放 | 9 0 (零) | 10 コレクタ |

B - 3 次の記述は、AM (A3E) 受信機の中間周波変成器について述べたものである。□ 内に入れるべき字句を下の番号から選べ。

- (1) 通過帯域内の周波数特性は、できるだけ □ ア □ なことが望ましく、また、通過帯域外の両側の周波数特性における □ イ □ はできるだけ大きいことが望ましい。
- (2) 中間周波変成器には、一般に一次側及び二次側に同調回路を持つ □ ウ □ 形が用いられ、その周波数特性は □ エ □ 及び双峰特性に大きく分けることができる。双峰特性の中間周波変成器は、通過帯域幅を広くすることが比較的容易であり、□ オ □ を良くすることができる。ただし、必要以上に広くすると、混信を受ける原因となる。

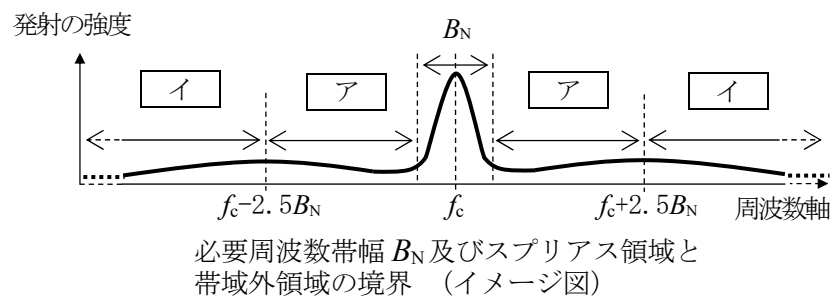
- | | | | | |
|--------|--------|------|--------|-------|
| 1 単一同調 | 2 2乗特性 | 3 平坦 | 4 減衰傾度 | 5 忠実度 |
| 6 複同調 | 7 単峰特性 | 8 急峻 | 9 増幅度 | 10 感度 |

B - 4 次の記述は、電波雑音について述べたものである。□内に入れるべき字句を下の番号から選べ。なお、同じ記号の□内には、同じ字句が入るものとする。

- (1) 受信装置のアンテナ系から入ってくる電波雑音は、□ア□及び自然雑音に大きく分類され、□ア□は各種の電気設備や電気機械器具等から発生する。
- (2) 自然雑音には、□イ□による空電雑音のほか、太陽から到来する太陽雑音及び他の天体から到来する□ウ□がある。これらの自然雑音のうち、特に短波(HF)帯以下の周波数帯の通信に最も大きな影響があるのは□エ□である。また、□ウ□は□オ□のように微弱な電波を受信する場合には留意する必要があるが、一般には通常の通信に影響のない強度である。

- | | | | | |
|---------|--------|--------|---------|----------|
| 1 短波帯通信 | 2 宇宙雑音 | 3 熱雑音 | 4 空電雑音 | 5 雷 |
| 6 宇宙通信 | 7 太陽雑音 | 8 人工雑音 | 9 コロナ雑音 | 10 グロー放電 |

B - 5 次の記述は、法令等に基づくアマチュア局の送信設備の「スプリアス発射の強度」及び「不要発射の強度」の測定について、図を基にして述べたものである。□内に入れるべき字句を下の番号から選べ。なお、同じ記号の□内には、同じ字句が入るものとする。



- (1) 「□ア□におけるスプリアス発射の強度」の測定は、無変調状態において、スプリアス発射の強度を測定し、その測定値が許容値内であることを確認する。
- (2) 「□イ□における不要発射の強度」の測定は、□ウ□状態において、中心周波数 f_c [Hz] から必要周波数帯幅 B_N [Hz] の ± 250 [%] 離れた周波数を境界とした□イ□における不要発射の強度を測定し、その測定値が許容値内であることを確認する。
- (3) SSB(J3E)送信機の変調信号に疑似音声を使用するときの入力電圧の値は、1,500 [Hz] の正弦波で空中線電力が飽和レベルの□エ□ [%] 程度となる変調入力電圧と同じ値とする。
- (4) 電信(A1A)送信機の変調を電鍵操作により行うときの通信速度は、□オ□ とする。

- | | | | | |
|---------|-----------|---------|-------|-------|
| 1 B_N | 2 f_c | 3 25 ボー | 4 無変調 | 5 80 |
| 6 帯域外領域 | 7 スプリアス領域 | 8 5 ボー | 9 変調 | 10 50 |